



УСТАНОВКА ОБЕЗЗАРАЖИВАНИЯ ВОДЫ
УЛЬТРАФИОЛЕТОВЫМ ИЗЛУЧЕНИЕМ

DUV-1A700-N ADV
DUV-1A700-NK ADV
(серия **Advanced**)

ПАСПОРТ

ГАБАРИТНО-ПРИСОЕДИНИТЕЛЬНЫЕ ЧЕРТЕЖИ

КОМПЛЕКТ ЭЛЕКТРИЧЕСКИХ СХЕМ



Москва, 2015

СОДЕРЖАНИЕ

1. ВВЕДЕНИЕ	3
2. ТЕХНИЧЕСКИЕ ХАРАКТЕРИСТИКИ УСТАНОВКИ	4
3. ПРОИЗВОДИТЕЛЬНОСТЬ УСТАНОВКИ	5
4. ГАБАРИТНЫЙ ЧЕРТЕЖ КАМЕРЫ ОБЕЗЗАРАЖИВАНИЯ.....	7
5. ГАБАРИТНЫЙ ЧЕРТЕЖ ПУЛЬТА УПРАВЛЕНИЯ.....	8
6. КОМПЛЕКТАЦИЯ УСТАНОВКИ	9
7. ДОЗЫ УФ ОБЛУЧЕНИЯ ПРИ РАЗЛИЧНЫХ РАСХОДАХ ВОДЫ И РАЗЛИЧНЫХ КОЭФФИЦИЕНТАХ ПРОПУСКАНИЯ ВОДОЙ УЛЬТРАФИОЛЕТОВОГО ИЗЛУЧЕНИЯ.....	10
8. ГАРАНТИЙНЫЕ ОБЯЗАТЕЛЬСТВА	11
8.1 СВЕДЕНИЯ О КОМПАНИИ-ПРОИЗВОДИТЕЛЕ	11
8.2 ГАРАНТИИ ПРОИЗВОДИТЕЛЯ.....	11
8.3 СВЕДЕНИЯ ОБ УСТАНОВКЕ.....	11
9. СВЕДЕНИЯ О РЕКЛАМАЦИЯХ	12
10. ПОТЕРИ НАПОРА В ЗАВИСИМОСТИ ОТ РАСХОДА ВОДЫ ЧЕРЕЗ УСТАНОВКУ.....	13
11. ХРАНЕНИЕ, ТРАНСПОРТИРОВАНИЕ, УТИЛИЗАЦИЯ	14
11.1 ХРАНЕНИЕ	14
11.2 ТРАНСПОРТИРОВАНИЕ.....	14
11.3 УТИЛИЗАЦИЯ.....	14
12. КОМПЛЕКТ ЭЛЕКТРИЧЕСКИХ СХЕМ	15

1. ВВЕДЕНИЕ

Настоящий паспорт является документом, удостоверяющим гарантированные изготовителем основные параметры и технические характеристики установки обеззараживания воды ультрафиолетовым (УФ) излучением (в дальнейшем *установка*).

В связи с постоянной работой по совершенствованию установки, повышающей её надежность и удобство эксплуатации, в конструкцию могут быть внесены незначительные изменения, не отраженные в настоящем издании. Паспорт на установку также не отражает изменений по комплектующим изделиям и документации, поступающей с ней.

2. ТЕХНИЧЕСКИЕ ХАРАКТЕРИСТИКИ УСТАНОВКИ

Наименование показателей	Единица измерения	Значение	
		DUV-1A700-N	DUV-1A700-NK
Производительность установки ¹ , max	м ³ /ч	100	30
Тип присоединения камеры обеззараживания		Dy 100	Dy 65
Рабочее давление в камере обеззараживания, не более	МПа (бар ²)	1 (10)	
Разрежение в камере обеззараживания, не более	МПа (бар)	-0,01 (-0,1)	
Тип лампы ³		DB 700HO-32-2	
Количество ламп в камере	шт.	1	
Срок службы лампы, не менее	ч	12000	
Количество включений/выключений в течение срока службы, не более		5000	
Напряжение питания	В	230±10%	
Частота питающего напряжения	Гц	50-60	
Потребляемая мощность, не более	Вт	730	
Коэффициент мощности, не менее		0,96	
Тепловыделение в пульте управления, не более	Вт	30	
Габариты: – камера обеззараживания – пульт управления	мм	1857×238×288 170×96×391	1857×180×230 170×96×391
Масса, не более – камера обеззараживания – пульт управления	кг	25,5 5,7	17 5,7
Код IP ⁴ – камеры обеззараживания – пульта управления		IP 68 IP 54	
Объем камеры обеззараживания	л	25	10
Длина лампового кабеля	м	3	
Длина сетевого кабеля	м	2	

¹ В общем случае производительность установки зависит от коэффициента пропускания воды и дозы УФ облучения.

² 1 бар ≈ 1 кгс/см²

³ Безозоновое исполнение согласно ТУ.

⁴ Согласно ГОСТ 14254-96.

3. ПРОИЗВОДИТЕЛЬНОСТЬ УСТАНОВКИ

DUV-1A700-N ADV

№	Обрабатываемая вода	Коэффициент пропускания УФ излучения на длине волны 254 нм τ , %	Доза облучения ¹ D, мДж/см ²	Производительность УФ установки Q _{max} , м ³ /ч не более
1	Вода питьевая из <i>поверхностного</i> источника ²	70	25	39
2	Вода питьевая из поверхностного источника при неблагоприятной эпидемической ситуации	70	40	24
3	Вода питьевая из <i>подземного</i> источника; вода из любого источника, очищенная с применением <i>сорбционных</i> методов очистки; вода <i>бассейнов</i> .	85	25	61
4	Вода питьевая из <i>подземного</i> источника; вода из любого источника, очищенная с применением <i>сорбционных</i> методов очистки; вода <i>бассейнов</i> при неблагоприятной <i>эпидемической</i> ситуации	85	40	38
5	Вода из любого источника, очищенная с применением <i>мембранных</i> методов очистки (ультрафильтрация, нанофильтрация, обратный осмос)	90	25	70
6	Вода из любого источника, очищенная с применением <i>мембранных</i> методов очистки (ультрафильтрация, нанофильтрация, обратный осмос) при неблагоприятной <i>эпидемической</i> ситуации	90	40	44
7	Сточная вода	65	30	28

DUV-1A700-N ADV

¹ МУ 2.1.4.719-98 Санитарный надзор за применением ультрафиолетового излучения в технологии подготовки питьевой воды

МУК 4.3.2030-05 Санитарно-вирусологический контроль эффективности обеззараживания питьевых и сточных вод УФ-облучением.

² по физико-химическим показателям соответствующая СанПиН 2.1.4.1074-01 «Питьевая вода. Гигиенические требования к качеству воды централизованных систем питьевого водоснабжения. Контроль качества.»

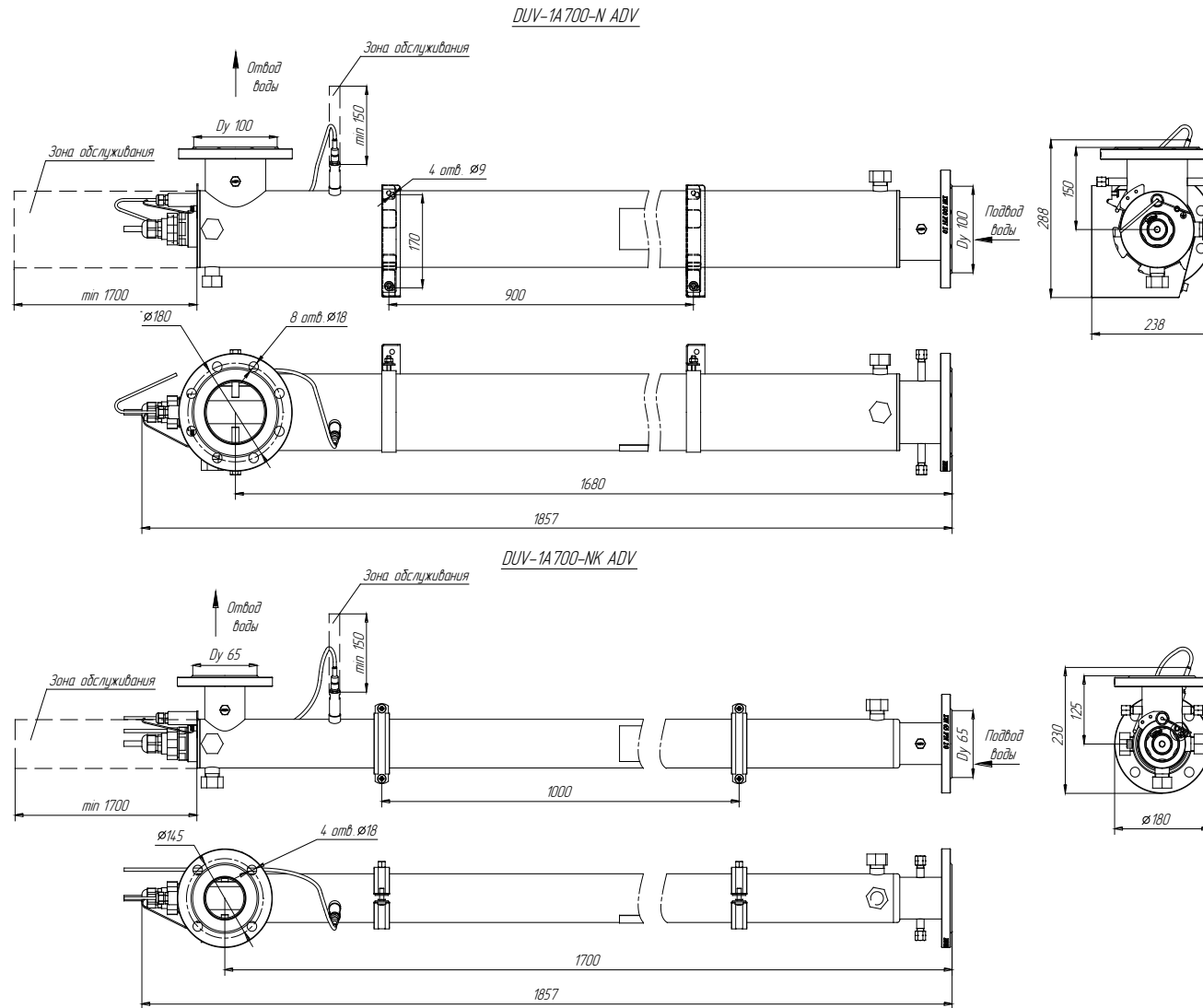
DUV-1A700-NK ADV

№	Обрабатываемая вода	Коэффициент пропускания УФ излучения на длине волны 254 нм τ , %	Доза облучения ¹ D, мДж/см ²	Производительность УФ установки Q_{\max} , м ³ /ч не более
1	Сточная вода после полной биологической очистки (взвешенные вещ-ва 35 мг/л; БПК5 - 30 мг/л)	50	30	12.5
2	Сточная вода после полной биологической очистки (взвешенные вещ-ва 15 мг/л; БПК5 -15 мг/л)	65	30	19.0
3	Сточная вода после доочистки (взвешенные вещ-ва 3 мг/л; БПК5 -3 мг/л)	70	30	22.0

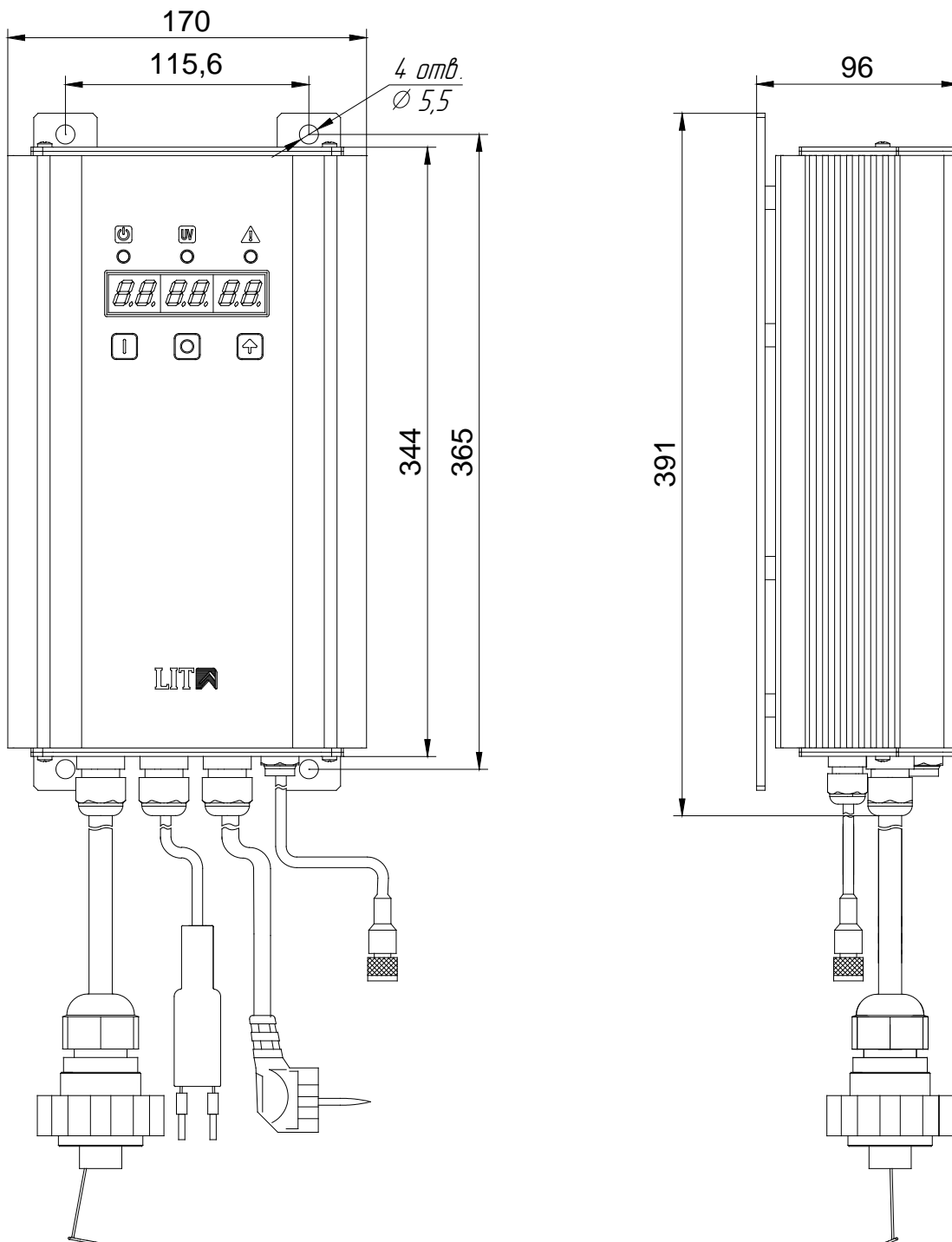
¹ МУ 2.1.4.719-98 Санитарный надзор за применением ультрафиолетового излучения в технологии подготовки питьевой воды

МУК 4.3.2030-05 Санитарно-вирусологический контроль эффективности обеззараживания питьевых и сточных вод УФ-облучением.

4. ГАБАРИТНЫЙ ЧЕРТЕЖ КАМЕРЫ ОБЕЗЗАРАЖИВАНИЯ



5. ГАБАРИТНЫЙ ЧЕРТЕЖ ПУЛЬТА УПРАВЛЕНИЯ



6. КОМПЛЕКТАЦИЯ УСТАНОВКИ

№	Наименование		Кол-во, шт.
1	Камера обеззараживания	Для DUV-1A700-N - ЛИТ1634.28.00.000 Для DUV-1A700-NK - ЛИТ1635.28.00.000	1
2	Пульт управления	ЛИТ 1634.02.00.000	1
3	УФ лампа	ДВ 700НО-32-2	1
4	Насадка подпружиненная	ЛИТ НР.165.01.000	1
5	Кольцо 045-048-19-2-3		1
6	Кольцо 052-060-46-2-3 ГОСТ 9833-73, ЗИП		1
7	Ключ НО	ЛИТ НР.00.00.338	1
8	Трубный хомут 3" ¹		2
9	Шпилька-саморез М8х80 ¹		2
10	Шестигранная гайка М8 ¹		2
11	Шайба 8 ¹		2
12	Нейлоновый дюбель 10х50 ¹	Для DUV-1-A700-NK	2
13	Хомут ЛИТ 1597.21.03.000 ¹	Для DUV-1-A700-N	2
14	Пробка резьбовая наружная 1/4" ²		1
ЭКСПЛУАТАЦИОННАЯ ДОКУМЕНТАЦИЯ			
1	Руководство по эксплуатации		1
2	Паспорт с комплектом электрических схем		1

¹ Комплект крепежа камеры обеззараживания.

² Устанавливается на патрубках при отсутствии УФ датчика.

7. ДОЗЫ УФ ОБЛУЧЕНИЯ ПРИ РАЗЛИЧНЫХ РАСХОДАХ ВОДЫ И РАЗЛИЧНЫХ КОЭФФИЦИЕНТАХ ПРОПУСКАНИЯ ВОДОЙ УЛЬТРАФИОЛЕТОВОГО ИЗЛУЧЕНИЯ

Питьевая вода DUV-1A700-N ADV

Доза (D), мДж/см ²	τ , %	Q _{max} , м ³ /ч
25	70	39
25	75	45
25	80	54
25	85	61
25	90	70
25	95	79
25	100	90
40	70	24
40	75	28
40	80	34
40	85	38
40	90	44
40	95	49
40	100	56

Сточная вода DUV-1A700-N ADV

Доза (D), мДж/см ²	τ , %	Q _{max} , м ³ /ч
30	65	28
30	70	32
30	75	37
30	80	42
30	85	48
30	90	54

Сточная вода DUV-1A700-NK ADV

Доза (D), мДж/см ²	τ , %	Q _{max} , м ³ /ч
30	50	12.5
30	55	14.0
30	60	17.0
30	65	19.0
30	70	22.0
30	75	24.0
30	80	26.0

8. ГАРАНТИЙНЫЕ ОБЯЗАТЕЛЬСТВА

8.1 Сведения о компании - производителе

Юридический адрес	РФ, 107370 г. Москва, Открытое шоссе, д. 12 стр. 35, ООО ТД «ЛИТ»
Почтовый адрес	РФ, 107076 г. Москва, ул. Краснобогатырская, д. 44, стр. 1, ООО ТД «ЛИТ»
Тел	+7 (495) 733-9526, 733-9542, 742-9762, 913-5191
Факс	+7 (495) 963-07-35
E-mail	lit@npo.lit.ru
URL	www.npo.lit.ru
ИЗГОТОВЛЕНО ПО ДОКУМЕНТАЦИИ, РАЗРАБОТАННОЙ ООО ПК «ЛИТ»	

8.2 Гарантии производителя

Предприятие-изготовитель гарантирует нормальную работу установки в течение 12 месяцев со дня ввода ее в эксплуатацию, но не более 18 месяцев со дня продажи при условии соблюдения потребителем условий эксплуатации, установленных руководством по эксплуатации установки

8.3 Сведения об установке

Установка _____, заводской номер № _____,
наименование установки

изготовлена и принята в соответствии с обязательными требованиями Государственных стандартов, действующей технической документацией и признана годной для эксплуатации.

Дата изготовления
установки _____
год, месяц, число

Датчик IS-5, заводской номер № _____, _____ соответствует
техническим требованиям и признан годным для эксплуатации.

Дата изготовления
датчика _____
год, месяц, число

Начальник ОТК

М П

личная подпись

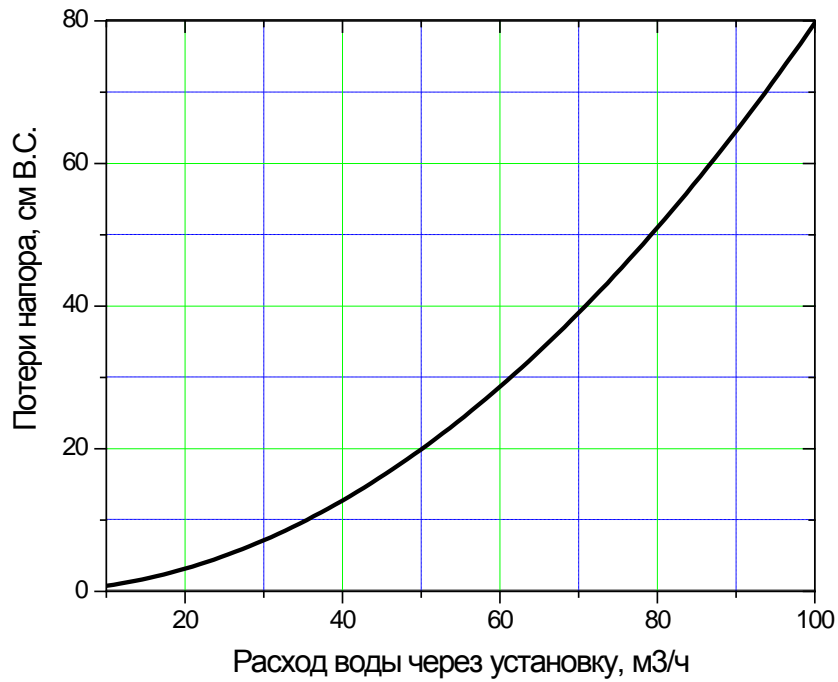
расшифровка подписи

9. СВЕДЕНИЯ О РЕКЛАМАЦИЯХ

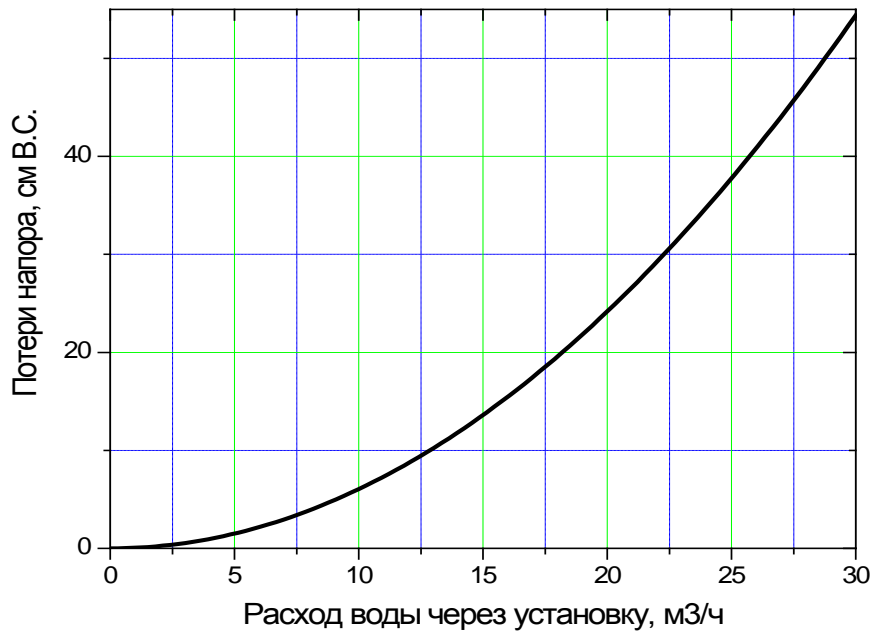
Рекламации принимаются при соблюдении требований к условиям транспортировки и хранения, монтажу и запуску установки, а также при наличии в журнале эксплуатации данных о техническом обслуживании и регламентных работах.

10. ПОТЕРИ НАПОРА В ЗАВИСИМОСТИ ОТ РАСХОДА ВОДЫ ЧЕРЕЗ УСТАНОВКУ

DUV-1A700-N ADV



DUV-1A700-NK ADV



11. ХРАНЕНИЕ, ТРАНСПОРТИРОВАНИЕ, УТИЛИЗАЦИЯ

11.1 Хранение

Установку допускается хранить в упакованном виде. Условия хранения установки – 2(С)¹ по ГОСТ 15150-69. Срок хранения установки – 2 года.

Техническая документация должна храниться вместе с установкой.

11.2 Транспортирование

Установка может транспортироваться любым видом транспорта на любые расстояния:

- при воздействии механических факторов внешней среды, соответствующих группе условий Ж² по ГОСТ 23216-78;

- при воздействии климатических факторов внешней среды, соответствующих группе условий 5 (ОЖ4)³ по ГОСТ 15150-69.

11.3 Утилизация

Отслужившие лампы должны быть обезврежены и утилизированы в соответствии с постановлением Правительства РФ № 681 от 03.09.2010 «Об утверждении Правил обращения с отходами производства и потребления в части осветительных устройств, электрических ламп, ненадлежащие сбор, накопление, использование, обезвреживание, транспортирование и размещение которых может повлечь причинение вреда жизни, здоровью граждан, вреда животным, растениям и окружающей среде».

¹ Неотапливаемое хранилище в макроклиматических районах с умеренным и холодным климатом.

² Жесткие условия.

³ Навесы в макроклиматических районах с умеренным и холодным климатом.

12. КОМПЛЕКТ ЭЛЕКТРИЧЕСКИХ СХЕМ

1. ЛИТ 1634.00.00.000 Э4 Установка обеззараживания воды
2. ЛИТ 1634.01.00.000 Э3 Камера обеззараживания



ЗАО ПК "ЛИТ"

Краснобогатырская, 44
107026, Москва
Россия
Тел. +7(495)733-95-24

Производитель (фирма) ЗАО ПК "ЛИТ"
 Название установки DUV-1A700-N ADV
 Название документа Установка обеззараживания воды
 Номер документа ЛИТ 1634.00.00.000 Э4
 Фирма / клиент

Электротехническая документация

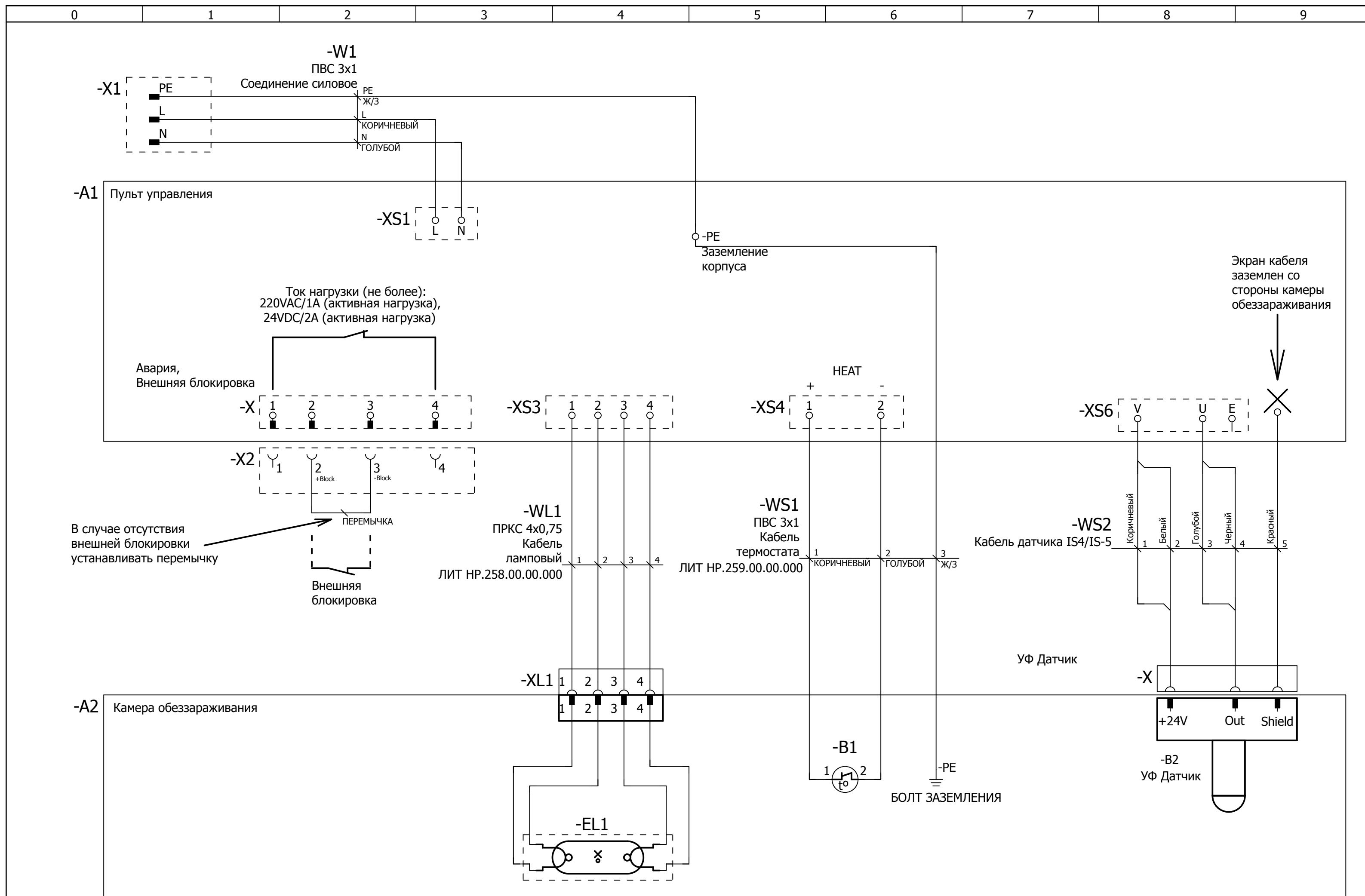
		Подпись	Дата
Разраб.	Уткин		10.10.2014
Провер.	Фадеев		
Т. контр.			
Утверд.	Фадеев		

Примечания

Дата создания 10.10.2014 автор Уткин

Число листов 6

			Дата	10.10.2014	ЗАО ПК "ЛИТ"	ЛИТ 1634.00.00.000 Э4 Установка обеззараживания воды Титульный лист	ЛИТ 1634.00.00.000 Э4		Лист	1
			Разраб	Уткин			Листов	6		
Изменение	Дата	Имя	Провер	Фадеев	DUV-1A700-N ADV					
			Происх		Заменено	Заменено				



Дата	10.10.2014	ДУВ-1А700-Н ADV	Заменено	Заменено	ЗАО ПК "ЛИТ"	ЛИТ 1634.00.00.000 Э4 Установка обеззараживания воды Схема электрическая соединений	ЛИТ 1634.00.00.000 Э4	
Разраб	Уткин						Лист	2
Провер	Фадеев						Листов	6
Изменение	Дата	Имя	Происх					

0

1

2

3

4

5

6

7

8

9

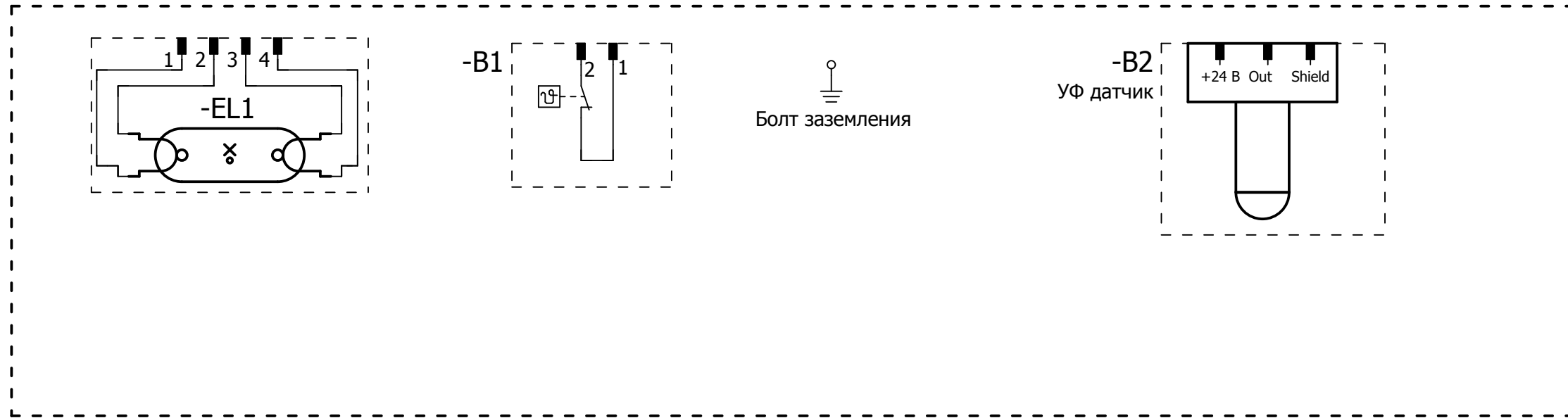
Перечень элементов

F02_LIT

Обозначение устройства	Описание устройства	Номер типа	Кол-во	Номер для заказа	Производитель	примечание:
A1	Пульт управления	LIT 1634.02.00.000	1	L~220-1x700-3303-201UV	LIT	
A2	Камера обеззараживания	1A700 HO	1	1A700 HO	LIT	
WS2	Кабель датчика IS-4/IS-5		1		LIT	В составе датчика

			Дата	10.10.2014	ДУВ-1A700-N ADV	Заменено	Заменено	ЗАО ПК "ЛИТ"	ЛИТ 1634.00.00.000 Э4 Установка обеззараживания воды Перечень элементов	ЛИТ 1634.00.00.000 Э4		Лист	3
			Разраб	Уткин						Листов	6		
Изменение	Дата	Имя	Провер	Фадеев						Происх			

Камера обеззараживания



			Дата	16.10.2014	DUV-1A700-N ADV	Заменено	Заменено	ЗАО ПК "ЛИТ"	ЛИТ 1634.01.00.000 ЭЗ Камера обеззараживания Схема электрическая соединений	ЛИТ 1634.01.00.000 ЭЗ	
			Разраб	Ковешников						Лист	2
			Провер	Уткин						Листов	4
Изменение	Дата	Имя	Происх								

0

1

2

3

4

5

6

7

8

9

Перечень элементов

F02_LIT

Обозначение устройства	Описание устройства	Номер типа	Кол-во	Номер для заказа	Производитель	примечание:
B1	Термостат	2455R-55/45	1	2455R-55/45	Honeywell	
B2	Датчик интенсивности (с кабелем)	IS-5	1	IS-5	LIT	
EL1	Лампа бактерицидная	DB 700 HO	1	DB 700 HO	LIT	

			Дата	16.10.2014	ДУВ-1А700-Н ADV	Заменено	Заменено	ЗАО ПК "ЛИТ"	ЛИТ 1634.01.00.000 ЭЗ Камера обеззараживания Перечень элементов	ЛИТ 1634.01.00.000 ЭЗ	
			Разраб	Ковешников						Лист	3
			Провер	Уткин						Листов	4
Изменение	Дата	Имя	Происх								